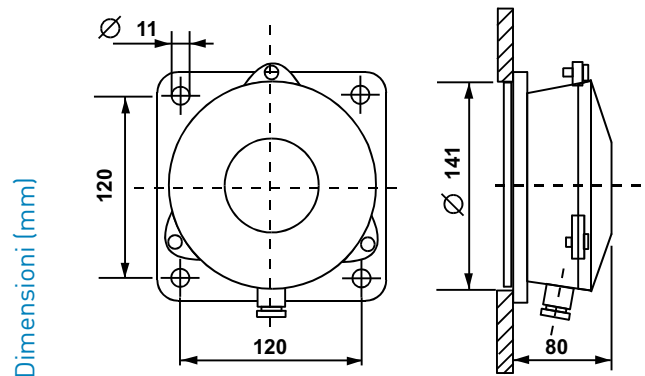


ASM2

Livellostato per polveri e granulati a membrana

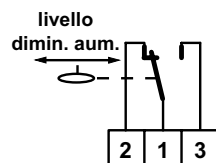
Adatto per la regolazione automatica del livello di materiali granulati e polverosi in silos e serbatoi, tramogge, ecc. Per il comando di segnalatori acustici o visivi, per il comando di carico o scarico, per avviare o fermare nastri trasportatori, dosatori, ecc.



	Salto di livello mm	Salto di livello regolazione e scarto mm	Numero micro	Temperatura di funzionamento	Grado di protezione
ASM2	50 ÷ 100 azione e stacco 30 ÷ 50 rilascio e ripresa	20 ÷ 50	2	-20 ÷ 70 °C	IP54

CARATTERISTICHE ELETTRICHE

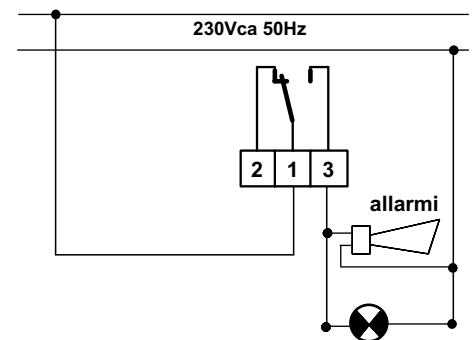
Microinterruttore unipolare in commutazione.



Tensione nominale d'isolamento U_i 380V~
Corrente nominale di servizio continuativo I_{th} 10A
Corrente nominale d'impiego I_e :

		220V~	250V~
Carico resistivo	AC-12	-	10A
Carico induttivo	AC-15	-	3A
Corrente continua	DC-13	0,2A	-

ESEMPIO DI COLLEGAMENTO ELETTRICO PER ALLARME A LIVELLO MASSIMO



NORMATIVE E OMOLOGAZIONI

Rispondenza alle norme EN 60947-5-1.

INSTALLAZIONE

Attacco a flangia.

FUNZIONAMENTO

Funzionamento con membrana elastica a contatto del materiale.

Per il controllo di materiale (granulati o polveri) con peso specifico di circa 0,7 Kg/dm³.

CARATTERISTICHE

Custodia in lega di alluminio.

Uscita dei collegamenti con pressacavo G 1/2 in materiale termoplastico antiurto.

Membrana in gomma nitrilica o a richiesta in teflon o altri materiali speciali.

Temperatura di funzionamento -20 ÷ 70 °C.

Temperatura ambiente di immagazzinaggio e trasporto -25 ÷ 70°C.

Peso unitario 1,4 Kg.