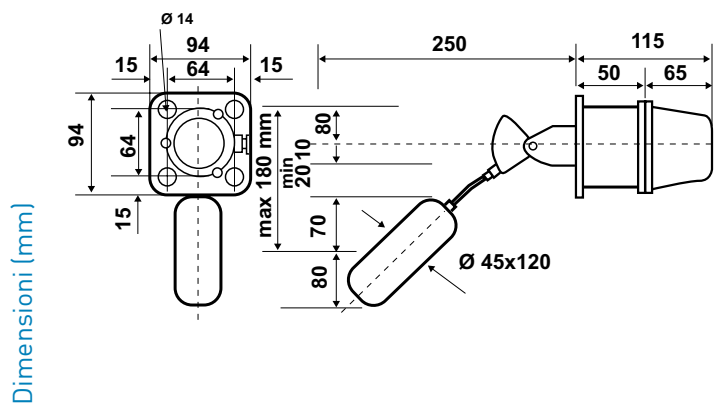


AD23

Livellostati elettromeccanici per circuiti in pressione fino 6/16 bar

Indicati per il controllo e la regolazione del livello di un liquido in piccoli recipienti come sterilizzatori, autoclavi, macchine a vapore.



Dimensioni (mm)

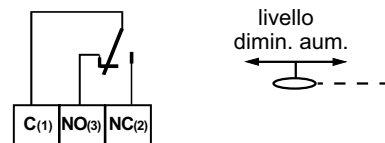
	Salto di livello mm	Pressione massima funzionamento	Temperatura massima del fluido	Materiale a contatto con il fluido	Attacco a flangia	Grado di protezione	Disponibilità
AD23	20 ÷ 180	6 bar	150	acciaio INOX	PN6	IP54	magazzino
AD23A	20 ÷ 180	6 bar	150	acciaio INOX esecuzione teflonata	PN6	IP54	magazzino

CARATTERISTICHE ELETTRICHE

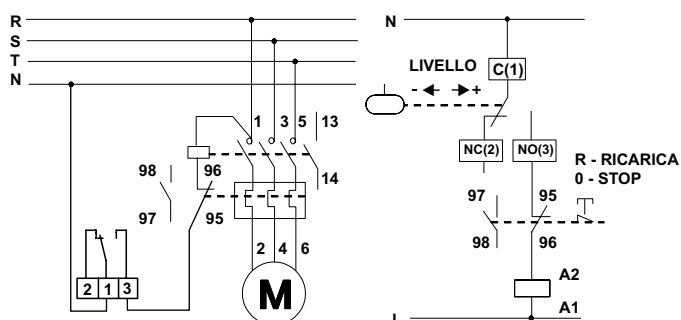
Microinterruttore in commutazione.
Collegamenti elettrici su Faston 6,35 (in dotazione).

Tensione nominale d'isolamento U_i 380V~
Corrente nominale di servizio continuativo Ith 15A
Corrente nominale d'impiego Ie:

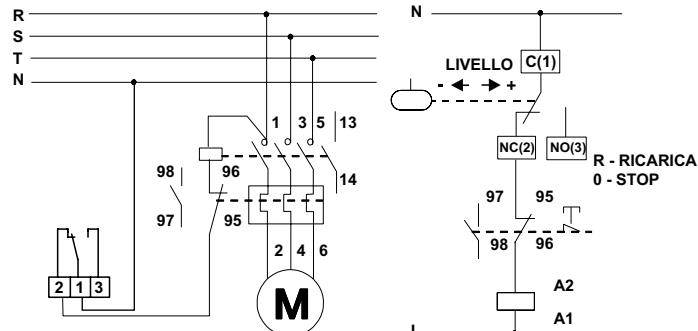
	220V~	250V~
Carico resistivo	AC-12	15A
Carico induttivo	AC-15	10A
Corrente continua	DC-13	0,25A



SCHEMA DI COLLEGAMENTO PER POMPA DI SVUOTAMENTO



SCHEMA DI COLLEGAMENTO PER POMPA DI RIEMPIMENTO



NORMATIVE E OMOLOGAZIONI

Rispondenza alle norme EN 60947-5-1.

INSTALLAZIONE

Attacco a flangia UNI 2223 - DIN32 - PN6 o PN16 (esec. AD23B-AD23C).

Fissare al serbatoio con controflangia saldare.

Dimensioni di accoppiamento UNI 2223.

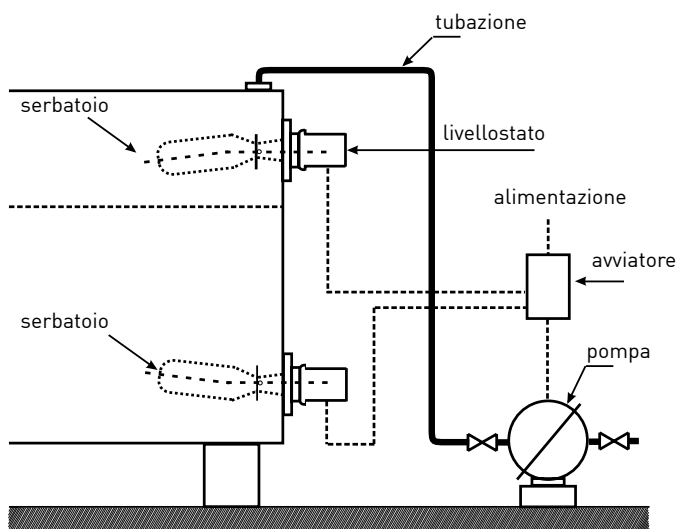
FUNZIONAMENTO

Funzionamento per repulsione di due magneti permanenti in opposizione.

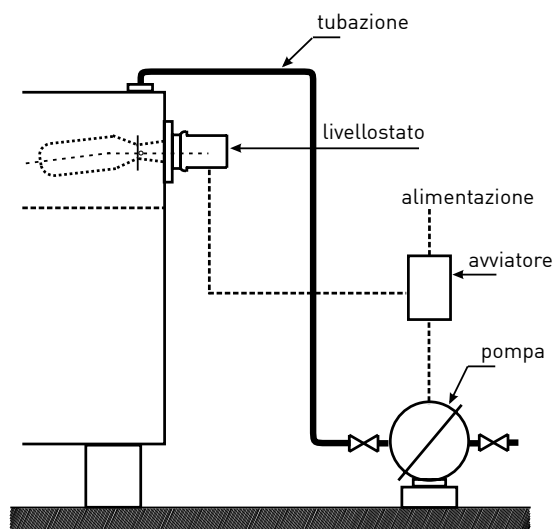
Il liquido deve avere un peso specifico da 0,7 a 1,1 kg/dm³.

All'aumento del livello apre C-NC chiude C-NO.

ESEMPI DI COLLEGAMENTO



ESEMPI DI COLLEGAMENTO



CARATTERISTICHE

Custodia in acciaio inossidabile stampato.

Galleggiante, flangia di attacco in acciaio inossidabile.

Uscita dei collegamenti con pressacavo in ottone G 3/8.

Temperatura ambiente di immagazzinaggio e trasporto -25 ÷ 70°C.

Peso unitario 1,2 Kg.