

LIVELLOSTATI MAGNETICI A FLANGIA

AD23 / AD23A

CARATTERISTICHE GENERALI

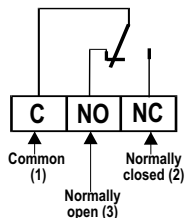
Indicati per il controllo e la regolazione del livello di un liquido in piccoli recipienti a bassa pressione come sterilizzatori, autoclavi, macchine per vapore, serbatoi di bevande alimentari ecc.
 Funzionamento ad azione magnetica, a repulsione con magneti permanenti in opposizione.
 Custodia della parte elettrica in alluminio pressofuso.
 Grado di protezione IP54
 Galleggiante in acciaio inossidabile AISI 316L. Flangia d'attacco e altri organi a contatto col liquido in acciaio inossidabile AISI 304
 Attacco a flangia UNI 2223 DIN 32 PN 6.
 Uscita dei collegamenti con pressacavo G 3/8 in ottone nichelato

CARATTERISTICHE TECNICHE

Rispondenza alle norme CEI EN 60947-5-1
 Pressione massima di funzionamento 6 bar
 Temperatura massima del liquido controllato 150°C
 Temperatura ammissibile di immagazzinaggio e trasporto da -25 a 70°C

CARATTERISTICHE ELETTRICHE

Microinterruttore in commutazione SPDT rispondente alle norme C.S.A.

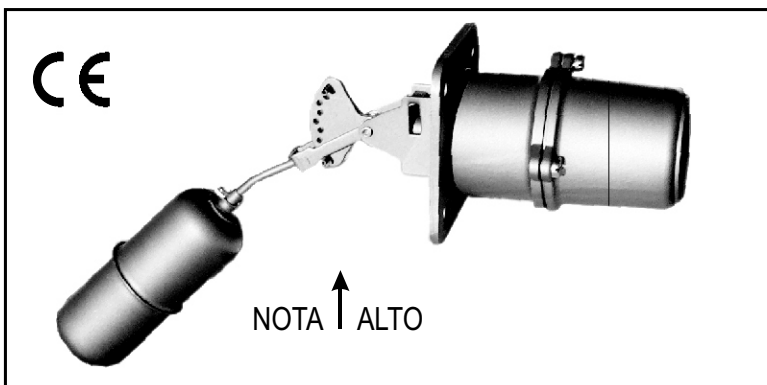


LIVELLO IN DIMINUZIONE:

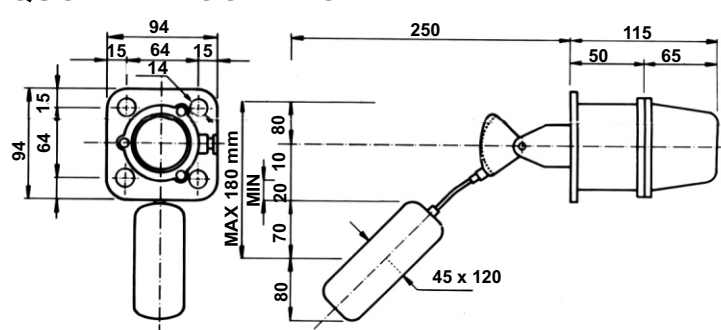
- apre il contatto C - NC
- chiude il contatto C - NO

LIVELLO IN AUMENTO

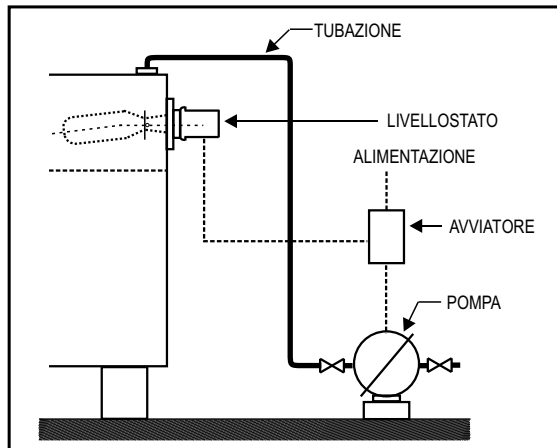
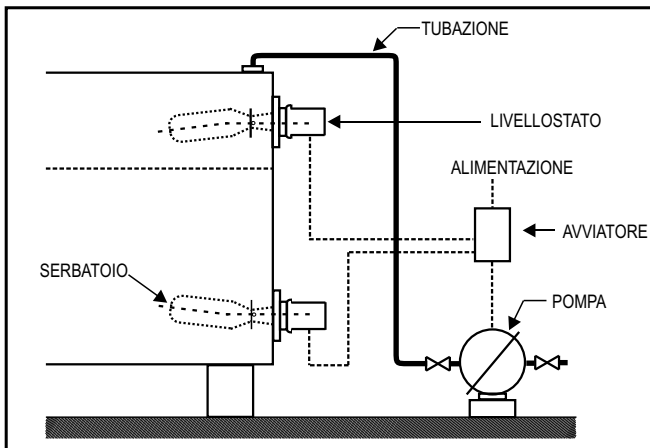
- chiude il contatto C - NC
- apre il contatto C - NO



QUOTE D'INGOMBRO



ESEMPI DI COLLEGAMENTO

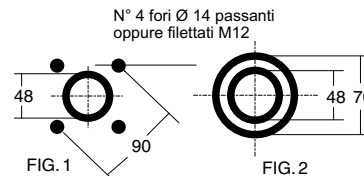


Tensione nominale di isolamento Ui 380V~
 Corrente nominale di servizio continuativo Ith 15A
 Corrente nominale di impiego Ie:

	250V~	250V~
Carico resistivo	AC-12	15A
Carico induttivo	AC-15	10A
Corrente continua	DC-13	0,25A

INSTALLAZIONE

Fissare al serbatoio con controfianca saldare PN 6-DN 32.



Dimensioni di accoppiamento UNI 2223-67 con foro centrale allargato (fig.1).

Tenuta con guarnizione non a corredo sp. 1 mm (fig.2)

TIPO	SALTO DI LIVELLO REGOLABILE mm	NOTE	PESO kg.
AD23	20 ÷ 180		1,3
AD23A	20 ÷ 180	Apparecchio interamente rivestito in Teflon	1,3

MAGNET LEVEL CONTROLS

AD23 / AD23A

INSTALLATION AND OPERATION

Suitable for liquid level control in small tanks at low pressure such as autoclaves, steam devices, drinkable beverage tanks etc

Magnetic operation action

Die cast aluminium body

IP 54 enclosure

AISI 316L stainless steel float. Flange and other parts in contact with the liquid are in stainless steel AISI 304

Flange connection PN 6 UNI 2223 Din 32 3/8" cable gland in brass

TECHNICAL FEATURES

In accordance with CEI EN 60947-5-1

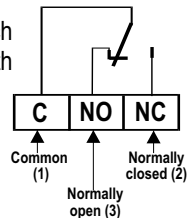
Maximum working pressure 6 bar

Maximum fluid temperature 150°C

Storage and transportation temperature: -25 to 70°C

ELECTRICAL FEATURES

SPDT microswitch in compliance with C.S.A. Standard



DECREASING LEVEL:

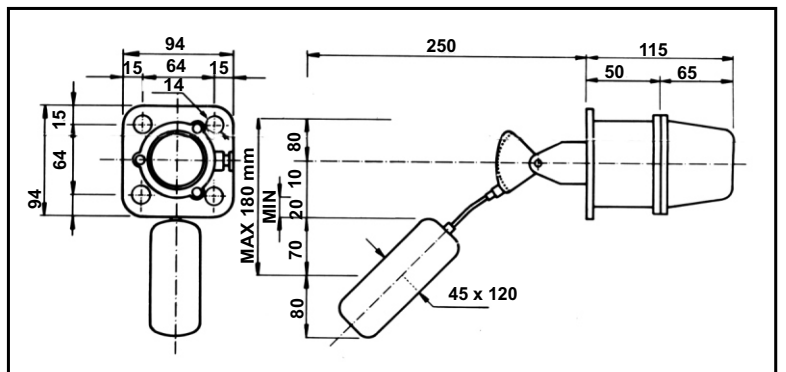
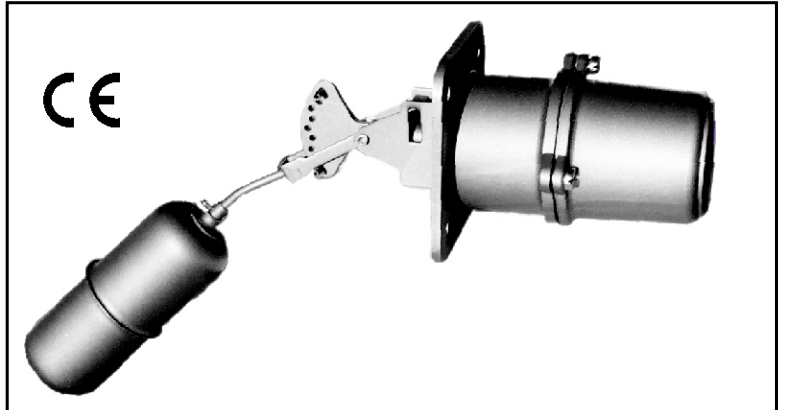
- opens C-NC

- closes C-NO

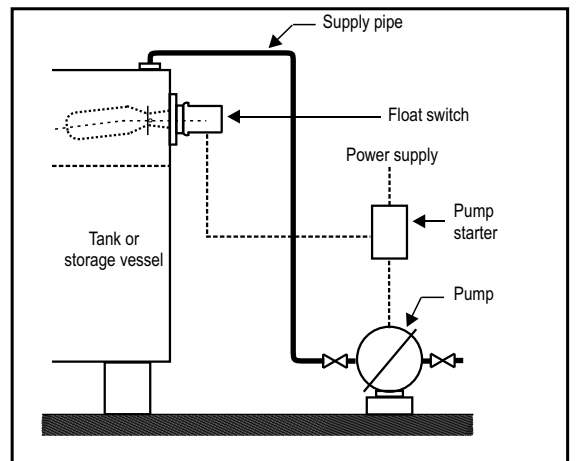
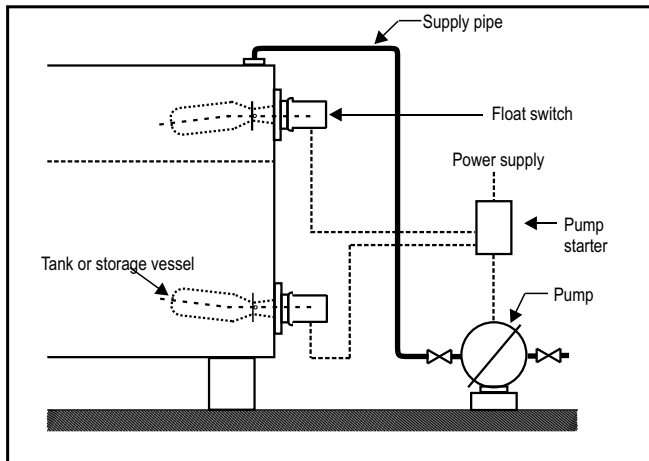
INCREASING LEVEL:

- closes C-NC

- opens C-NO



WIRING CONNECTION

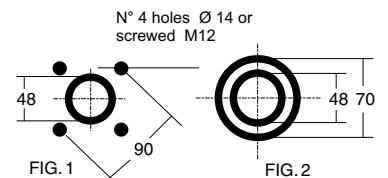


Nominal insulation tension U_i 380V~
 Continuous duty nominal current I_{th} 15A
 Operating nominal current I_e:

	250V-	250V~
Resistive load	AC-12	15A
Inductive load	AC-15	10A
Direct current	DC-13	0,25A

INSTALLATION

Fix to the wall tank with soldering counterflange PN 6-DN 32.



Coupling dimensions UNI 2223-67 (fig.1).

Seal gasket. 1 mm (fig.2)

TYPE	Adjustable level differential mm	NOTES	WEIGHT EACH kg.
AD23	20 ÷ 180		1,3
AD23A	20 ÷ 180	Coated teflon device	1,3