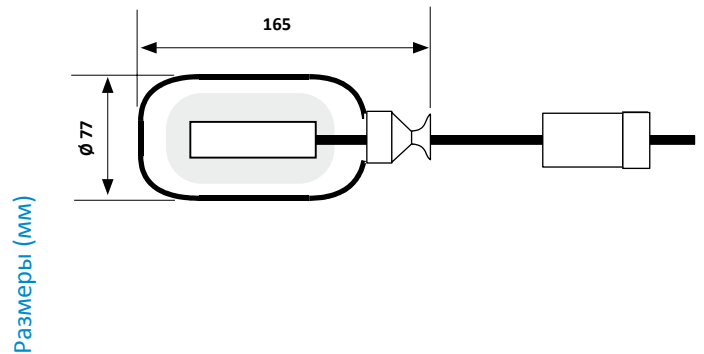


# A95

## Погружные электромеханические регуляторы уровня для чистой воды в открытых резервуарах


Подходит для прямого управления однофазными насосами, для регулирования уровня чистой и грязной воды, для щелочных водных растворов или кислот с любой плотностью. Не должны использоваться для углеводородов и кетонов.



|        | Тип кабеля | Длина кабеля м | Параметры контактов | Погружное давление бар | Максимальная температур. жидкости °С | Уровень защиты | Наличие   |
|--------|------------|----------------|---------------------|------------------------|--------------------------------------|----------------|-----------|
| A95A   | PVC        | 3              | 10(4)A 250 Вc.а.    | 10                     | 60                                   | IP68           | на складе |
| A95AS1 | PVC        | 5              | 10(4)A 250 Вc.а.    | 10                     | 60                                   | IP68           | на складе |
| A95AS2 | НЕОПРЕН    | 3              | 10(4)A 250 Вc.а.    | 10                     | 45                                   | IP68           | на складе |
| A95AS3 | НЕОПРЕН    | 5              | 10(4)A 250 Вc.а.    | 10                     | 45                                   | IP68           | по заявке |
| A95B   | PVC        | 10             | 10(4)A 250 Вc.а.    | 10                     | 60                                   | IP68           | на складе |
| A95BS1 | PVC        | 15             | 10(4)A 250 Вc.а.    | 10                     | 60                                   | IP68           | на складе |
| A95BS4 | НЕОПРЕН    | 10             | 10(4)A 250 Вc.а.    | 10                     | 45                                   | IP68           | по заявке |
| A95BS5 | НЕОПРЕН    | 15             | 10(4)A 250 Вc.а.    | 10                     | 45                                   | IP68           | по заявке |
| A95BS6 | НЕОПРЕН    | 20             | 10(4)A 250 Вc.а.    | 10                     | 45                                   | IP68           | по заявке |
| A95BS7 | НЕОПРЕН    | 25             | 10(4)A 250 Вc.а.    | 10                     | 45                                   | IP68           | по заявке |

## НОРМАТИВЫ И СТАНДАРТЫ

Соответствует нормам EN 60730-1, 60730-2-16.

Сертификат TÜV 

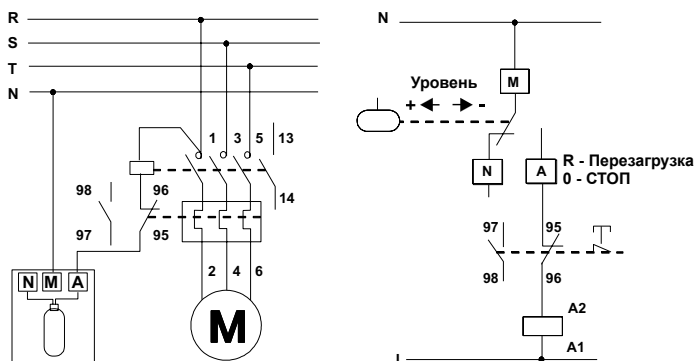
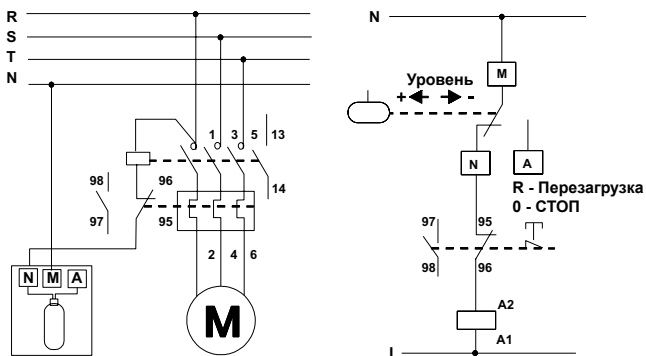
## ЭЛЕКТРИЧЕСКИЕ ХАРАКТЕРИСТИКИ

Электрический переключатель с одним ходом и 2-мя позициями.

Электрический кабель типа AØ5VV-F 3x1 RF60 CEI-UNEL 35746.

Двойная изоляция 4кВ.





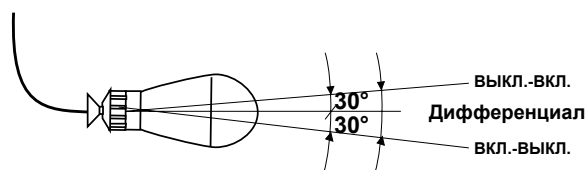
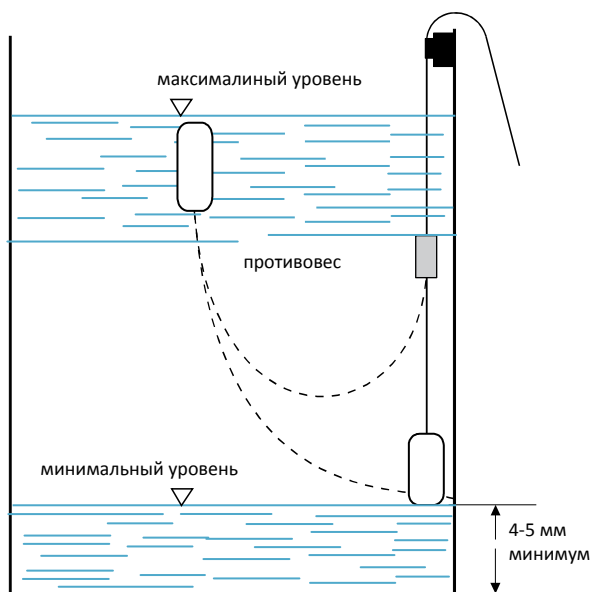
## ФУНКЦИОНИРОВАНИЕ

Контролируемая жидкость: вода.

Погружной герметичный поплавок.

Дифференциал уровня получен путем регулирования позиции противовеса в соответствии с кабелем.

### ПРИМЕР УСТАНОВКИ



## ХАРАКТЕРИСТИКИ

Внешняя часть водонепроницаемой камеры из мопленена, устойчивая к химическим веществам и ударопрочная.

Промежуточная часть водонепроницаемой камеры из полиуретановой пены.

Во внутренней части расположено двухканальное электрическое устройство с 2-мя позициями.

Рабочая зона электрического устройства изготовлена из свинца для того, чтобы предотвратить блокировки и окисления.

Регулируемая позиция противовеса для изменения дифференциала уровня.

Моппеновый штампово-литой кабельный сальник на электрическом кабеле.

☐ Двойная изоляция.

Класс испытаний: II.

Температура хранения и транспортировки -25 ÷ 60°C.

A95A Единичный вес 0,7 Кг.

A95B Единичный вес 1,3 Кг.