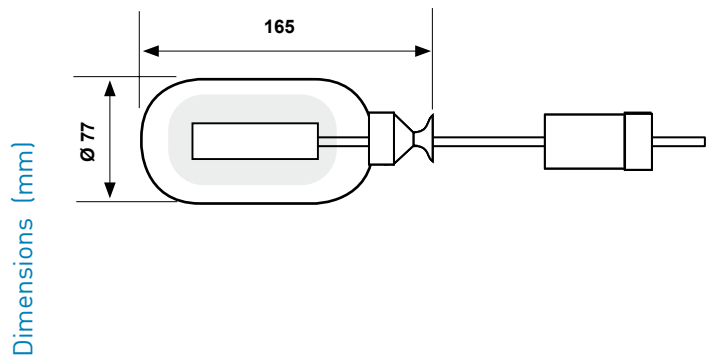


A95

Interrupteurs à flotteurs immergés pour eaux claires

Aptes pour la commande directe de petites pompes monophasés et dans le réglage du niveau des aux claires, solutions aqueuses alcalines ou acides avec n'importe quelle densité. Pas utilisables pour hydrocarbures ou cétones.

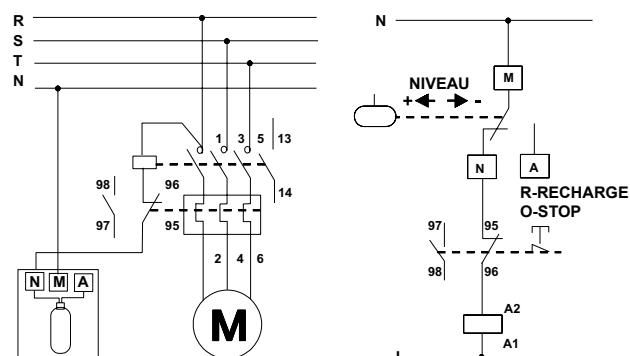


	Matériel du câble	Longueur du câble mt	Courant de commutation	Pression de immersion bar	Température maxi du fluide °C	Degré de protection	Disponibilité
A95A	PVC	3	10(4)A 250 Vc.a.	10	60	IP68	disponible
A95AS1	PVC	5	10(4)A 250 Vc.a.	10	60	IP68	disponible
A95B	PVC	10	10(4)A 250 Vc.a.	10	60	IP68	disponible
A95BS1	PVC	15	10(4)A 250 Vc.a.	10	60	IP68	disponible
A95AS2	néoprène	3	10(4)A 250 Vc.a.	10	45	IP68	sur demande
A95AS3	néoprène	5	10(4)A 250 Vc.a.	10	45	IP68	sur demande
A95BS4	néoprène	10	10(4)A 250 Vc.a.	10	45	IP68	sur demande
A95BS5	néoprène	15	10(4)A 250 Vc.a.	10	45	IP68	sur demande
A95BS6	néoprène	20	10(4)A 250 Vc.a.	10	45	IP68	sur demande </td
A95BS7	néoprène	25	10(4)A 250 Vc.a.	10	45	IP68	sur demande

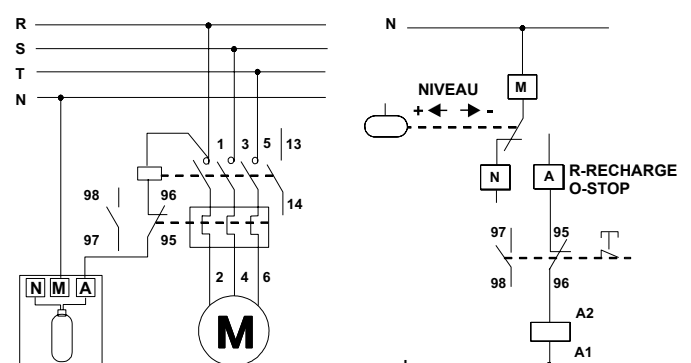
CARACTÉRISTIQUES ÉLECTRIQUES

Commutateur électrique à 1 voie et 2 positions.
Câble électrique type AØ5VV-F 3x1 RF60 CEI-UNEL 35746.
Double isolation 4kV.

SCHEMA DE CONNEXION POUR POMPE DE VIDAGE




SCHEMA DE CONNEXION POUR POMPE DU REMPLISSAGE



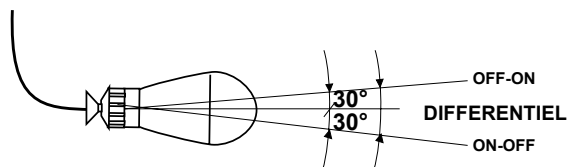
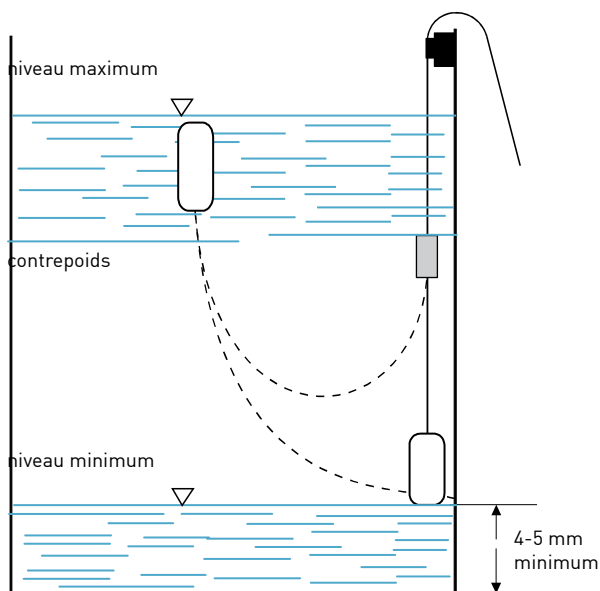
RÉGLEMENTATIONS ET HOMOLOGATIONS

Répondant aux normes EN 60730-1, 60730-2-16.

Homologation TÜV 

INSTALLATION

EXEMPLE DE INSTALLATION



FONCTIONNEMENT

Fluide contrôlé: eau

Flotteur immergé étanche.

Le saut de niveau est obtenu en réglant la position du contrepois sur le câble.

CARACTÉRISTIQUES

Chambre étanche externe en moplen presse-soufflé, résistante aux agents chimiques et antichoc.

Chambre étanche intermédiaire avec injection de polyuréthane expansé à cellules fermées.

Chambre étanche interne contenant le dispositif électrique à 2 voies et 2 positions.

Sphère d'actionnement du dispositif électrique.

Contrepois à position réglable pour la variation du saut de niveau.

Passe-cable en moplen presse-fusé sur le câble électrique.

Double isolation.

Classe d'essai: II.

Température ambiante de stockage et transport: $-25 \div 60^{\circ}\text{C}$.