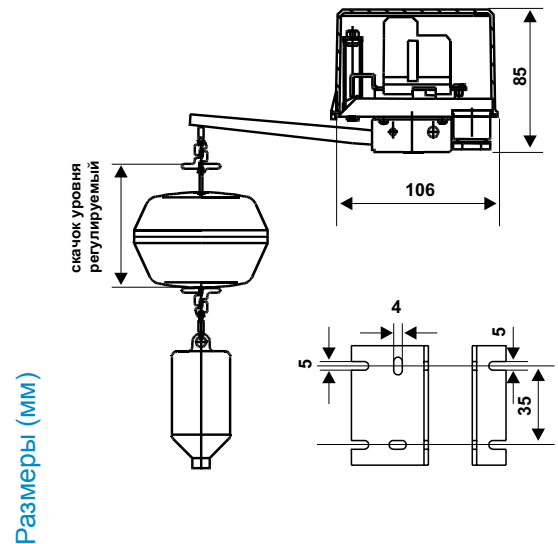


A70

Поплавковый электромеханический регулятор уровня для управления трехфазным двигателем для жидкостей до 50°C

Подходящий как для наполнения, так и для освобождения резервуаров, таких как цистерны или баки с чистой водой. Прямое управление с трехфазным или с однофазным двигателем.



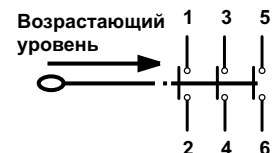
Размеры (мм)

	Перепад регулируемого уровня мм	Длина нейлоновой веревки м	Максимальная температура жидкости °C	Уровень защиты
A70	50 ÷ 750	1	50	IP40

ЭЛЕКТРИЧЕСКИЕ ХАРАКТЕРИСТИКИ

Трехполюсный переключатель, контакты из серебряного сплава.
Прямой контроль насосом.
В случае однофазного двигателя, соединяются только два полюса.

Номинальное напряжение изоляции	Ui 415 В~	
Номинальный ток непрерывной работы	Ith 25 А	
Номинальный ток в использовании с АС-1	Ie 20 А	
Номинальный ток в использовании с АС-3	Ie 9 А	
мощность трехфазных двигателей с АС-3	220 В / 250 В~	380 В / 415 В~
	2,2 кВт (3 HP)	4 кВт (5,5 P)@

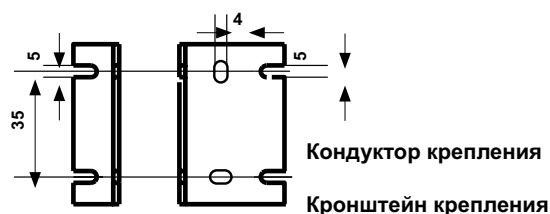


НОРМЫ И СЕРТИФИКАТЫ

Соответствует стандарту CEI- EN 60947-4-1.

УСТАНОВКА

Монтажный кронштейн монтируется с левой, или с правой стороны аппарата.



ФУНКЦИОНИРОВАНИЕ

Функционирует при атмосферном давлении в резервуаре.

Режимы работы наполнения или опустошения резервуара, просто перемещая штифт с поплавком и противовесом.

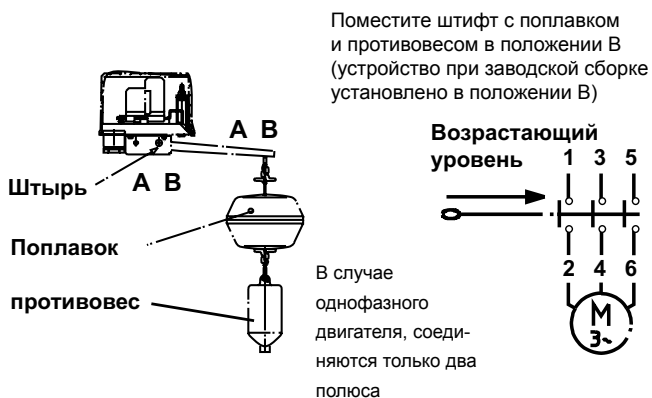
Монтажный кронштейн монтируется с левой или с правой стороны аппарата.

Зажим для заземления и два зажима Pg9.

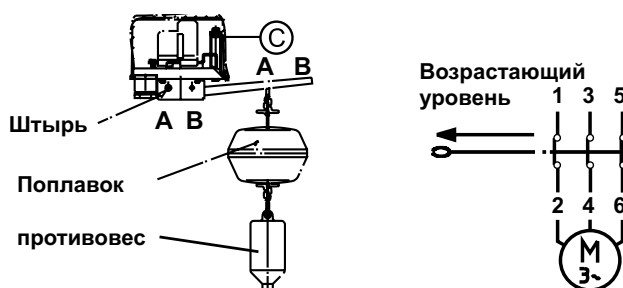
Регулируемый перепад уровня.

Разный перепад уровня достигается, если вместо серийных веревок использовать веревки различной длины так можно достичь перепада до несколько метров.

ОПУСТОШЕНИЕ



НАПОЛНЕНИЕ



ХАРАКТЕРИСТИКИ

Корпус из противоударного и термостойкого материала.

Металлические части из оцинкованной стали.

Поплавок из мопленена.

Противовес покрыт противоударным и кислотоустойчивым материалом.

Веревка для регулировки уровня из нейлона.

Температура хранения и транспортировки $-25 \div 60^{\circ}\text{C}$.

Единичный вес 1,1 Кг.