

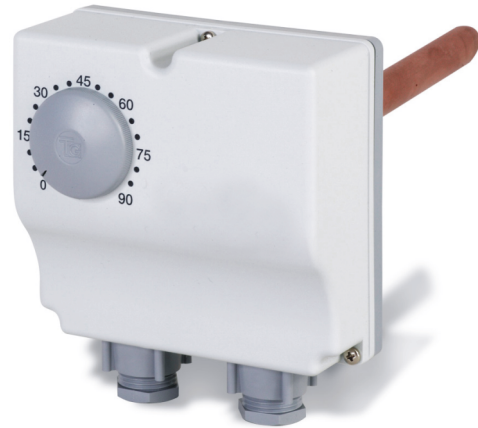


8P4.BR606

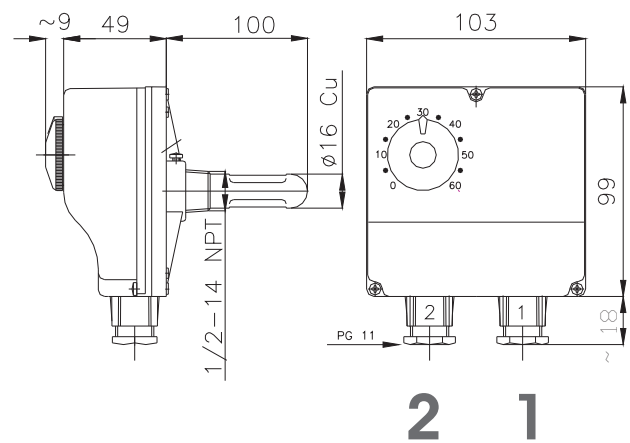
DOPPIO TERMOSTATO DI REGOLAZIONE  
DOUBLE CONTROL THERMOSTAT

Dati Tecnici  
Technical Data

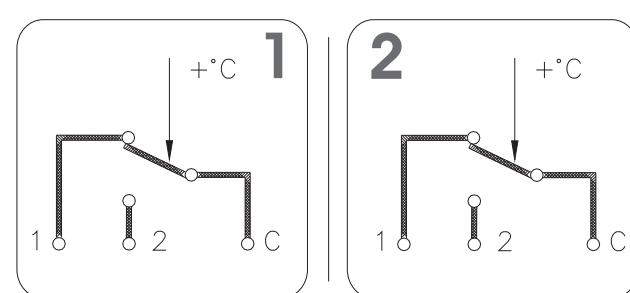
Regolazione interna Internal screwdriver adjustment	
Campo di regolazione Adjustment range	30+120°C
Tolleranza Tolerance	temp.min. ±6°C temp. max. ±4°C
Differenziale Differential	6±2°C
Regolazione esterna Knob adjustment	
Campo di regolazione Adjustment range	0+60°C
Tolleranza Tolerance	temp.min. ±6°C temp. max. ±4°C
Differenziale Differential	6±2°C
Generali General	
Gradiente termico Thermal gradient	1°C/min
Limite temperatura testa di comando Temperature limit of thermostat head	T 85
Grado di protezione Degree of protection	IP43
Il grado di protezione è garantito montando l'apparecchio: - In orizzontale - In verticale con il passacavo rivolto verso il basso	
The degree of protection is guaranteed mounting the device: - Horizontally - Vertically with the cable gland oriented downwards	
Tipo di azione Type of action	1B
Portata contatti Contact rating	16 (4)A 250V~ - 6 (1)A 400V~
Classe di isolamento Degree of protection (class)	I
Categoria di sovratensione Over voltage category	II
Tensione impulsiva nominale Rated impulsive voltage	4 kV
Utilizzare cavi resistenti al calore To be used heat resistant cables	min. T 140
Messa a terra del dispositivo Device earthing	morsetti a vite screw clamp
Situazione di inquinamento del dispositivo di comando Pollution level of the control device	2
Omologhe Approvals	ENEC 03 - CE 0497



Disegno & Dimensioni  
Drawing & Dimensions



Schemi di collegamento  
Electrical wiring



Opzioni  
Options

Altri campi di temperatura sono disponibili su richiesta  
Other temperature ranges are available on request

Guaine da 150 e 200 mm sono disponibili su richiesta  
Pockets of 150 and 200 mm are available on request

Versioni con contatti dorati sono disponibili su richiesta  
Versions with golden contacts are available on request