

8P1-8P4-8P5

Bitermostato ad immersione

Doppio termostato di regolazione in custodia ad immersione con sensore a dilatazione di liquido adatto a fluidi PED di gruppo 2 disponibile in differenti combinazioni (es. regolazione esterna con manopola (mod. 8P1), regolazione esterna + interna a cacciavite (mod. 8P4), regolazione esterna + limitatore a riarmo manuale (mod. 8P5)).



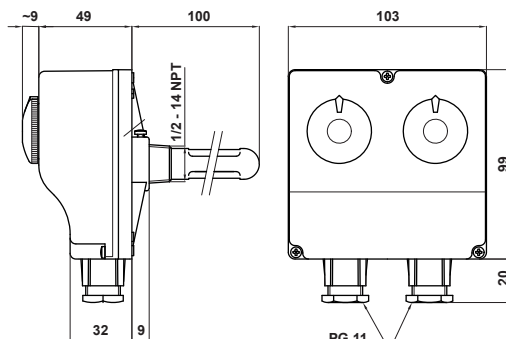
■ 8P1



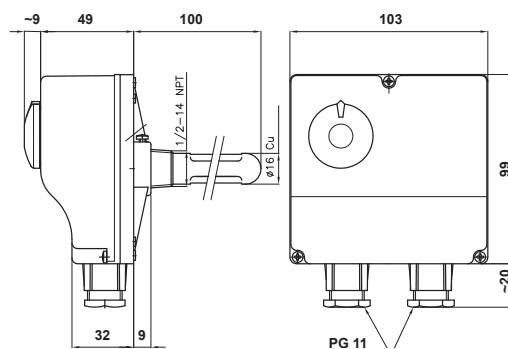
■ 8P4



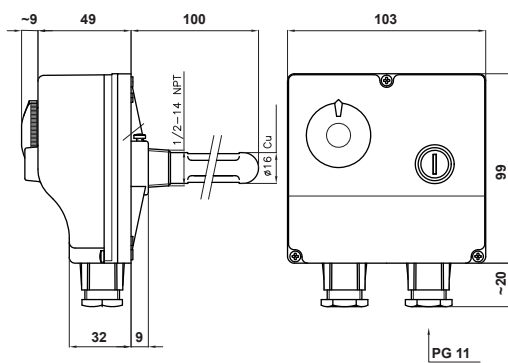
■ 8P5



■ 8P1



■ 8P4



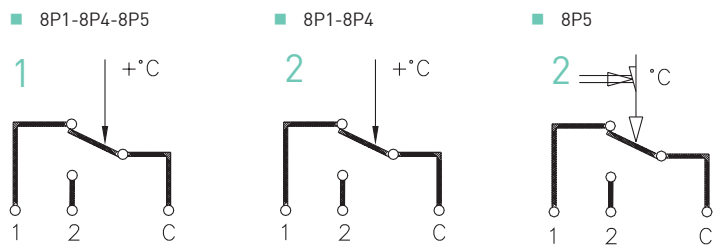
■ 8P5

Dimensioni (mm)

CODICE	T1 - REGOLATORE		T2 - REGOLATORE - SICUREZZA / LIMITE			RIARMO	
	CAMPO DI REGOLAZIONE °C	TIPO DI REGOLAZIONE	CAMPO DI REGOLAZIONE	TIPO DI REGOLAZIONE			FUNZIONE
				interno	esterno		
8P1-BR606-00A	0 ÷ 60 °C		30 ÷ 120 °C		•	•	
8P1-ER606-00A	0 ÷ 90		30 ÷ 120 °C		•	•	
8P4-BR606-00A	0 ÷ 60		30 ÷ 120 °C	•		•	auto
8P4-ER606-00A	0 ÷ 90	esterna	30 ÷ 120 °C	•		•	
8P5-CR606-00A	0 ÷ 60		100 °C			•	•
8P5-OR606-00A	0 ÷ 90		100 °C		fissa	•	•
8P6-MR606-00A	0 ÷ 90		90 ÷ 110 °C	•		•	•

CARATTERISTICHE TECNICHE

Campo di lavoro: Min. 0°C - Max. 120°C
 Tolleranza temp. min. $\pm 6^\circ\text{C}$, temp. max. $\pm 4^\circ\text{C}$
 Differenziale: vedi scheda tecnica dedicata.
 Limite temperatura testa di comando T 85
 Tipo di azione 1B
 Portata contatti: 16 (4)A 250V~ - 6 (1)A 400V~
 Tensione impulsiva nominale 4kV
 Utilizzare cavi resistenti al calore min. T 140
 Messa a terra del dispositivo con morsetti a vite
 Situazione di inquinamento del dispositivo di comando 2



Morsetti:
 1 = apre il circuito all'aumentare della temperatura
 2 = chiude il circuito all'aumentare della temperatura
 3 = comune

NORMATIVE E OMOLOGAZIONI

Rispondenti alla norma CE 0497 (PED)

INSTALLAZIONE

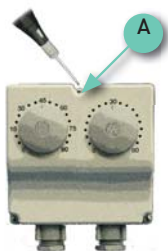
Le operazioni di installazione di seguito descritte devono essere eseguite esclusivamente da personale qualificato rispettando le norme di sicurezza e le disposizioni delle leggi vigenti.

Togliere tensione prima di effettuare qualsiasi operazione.

Verificare che i dati di targa dell'apparecchio (tensione di alimentazione, portata contatti, ecc..) siano idonei alle condizioni di installazione.

8P1

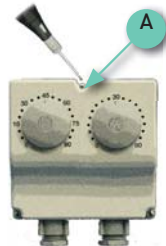
1 Svitare tre le viti di fissaggio A, e quindi rimuovere il coperchio.



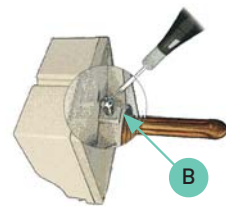
2 Effettuare i collegamenti elettrici utilizzando gli appositi morsetti.



3 Rimontare il coperchio posizionando le monopole in modo che si incastrino correttamente sul perno dei termostati. Quindi serrare le tre viti A di fissaggio.

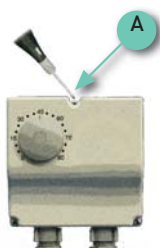


4 Dopo aver inserito il bulbo nella guaina, assicurare l'apparecchio serrando la vite B.

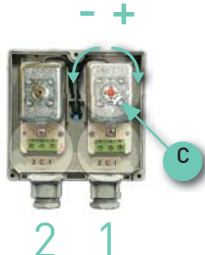


8P4

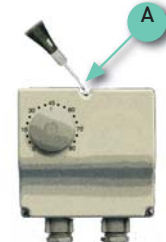
1 Svitare le viti di fissaggio A, e quindi rimuovere il coperchio.



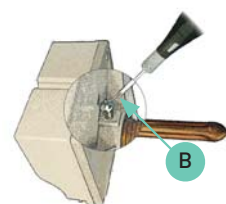
2 Effettuare i collegamenti elettrici utilizzando gli appositi morsetti. Impostare la temperatura di intervento ruotando la camma C.



3 Rimontare il coperchio posizionando le monopole in modo che si incastrino correttamente sul perno dei termostati. Quindi serrare le tre viti A di fissaggio.

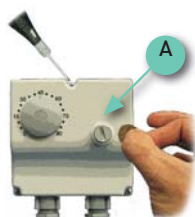


4 Dopo aver inserito il bulbo nella guaina, assicurare l'apparecchio serrando la vite B.



8P5

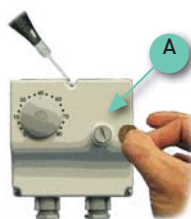
1 Svitare le tre viti di fissaggio ed il tappo A, e quindi rimuovere il coperchio.



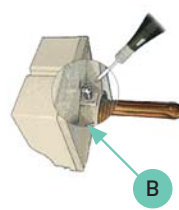
2 Effettuare i collegamenti elettrici utilizzando gli appositi morsetti.



3 Rimontare il coperchio posizionando le monopole in modo che si incastrino correttamente sul perno dei termostati. Quindi serrare il tappo A e le tre viti di fissaggio.



4 Dopo aver inserito il bulbo nella guaina, assicurare l'apparecchio serrando la vite B.



5 Per riarmare il termostato svitare il tappo A e premere il pulsante di reset.



NOTA: Riarmo permesso per temperature inferiori a Tsetpoint -15/25°C

OPZIONI

Altri campi di temperatura sono disponibili su richiesta.
Guaine da 150 e 200 mm sono disponibili su richiesta.
Versioni con contatti dorati sono disponibili su richiesta.