



# Manometri a capillare Capillary pressure gauges

3A20

**3A20.70125** VERSIONE TONDA • Ø 52mm  
**3A20.80125** ROUND VERSION • Ø 52mm

## Dati Tecnici Technical Data

### 3A20.70125

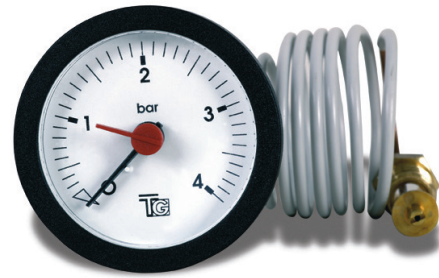
Campo di lavoro  
Temperature range 0/4 bar

### 3A20.80125

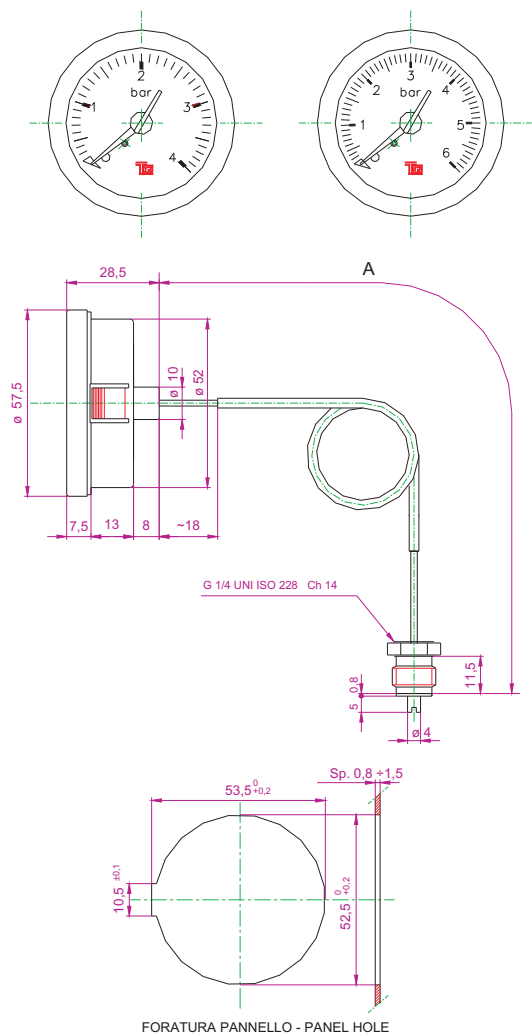
Campo di lavoro  
Temperature range 0/6 bar

### Generali / General

Max. temperatura di sopportazione del corpo Max. casing withstanding temperature	70°C
Capillare Capillary	Rame - 1000mm Copper - 1000mm
Rivestimento capillare Capillary protection	PVC R3
Raggio minimo di curvatura del capillare Min. capillary bending radius	5mm
Raccordo Coupling	G 1/4 UNI ISO 228 Ch./Key 14
Quadrante bianco con scritte nere - DIN White dial with black inscriptions - DIN	
Indice rosso Red index	
Cornice nera Black frame	
Fissaggio ad alette autobloccanti Fastening by self-locking gills	
Omologhe Approvals	CE



## Disegno & Dimensioni Drawing & Dimensions



## Opzioni Options

Lunghezza capillare 500 ÷ 3000mm  
Capillary length 500 ÷ 3000mm

Capillare in Politere  
Polythene capillary

Cornice triangolare  
Triangular frame

Cornice: bianca, grigia  
Frame: white, grey

Quadrante nero con scritte bianche  
Black dial with white inscriptions

**Mod. 3A21** Raccordo M14x1 Ch./Key 14  
Coupling M14x1 Ch./Key 14